



Zweiwege-Nutzfahrzeuge leicht

Hersteller	Müller Technologie AG
Motor	MAN, markenunabhängig
Leistung	185 kW
Länge	7.6 m
Breite	2.3 m
Höhe	3.1 m
Leergewicht	9200 kg
Gesamtgewicht	14000 kg

Schienenmerkmale

V max. 40 km/h

Kleinsten Kurvenradius 43 m

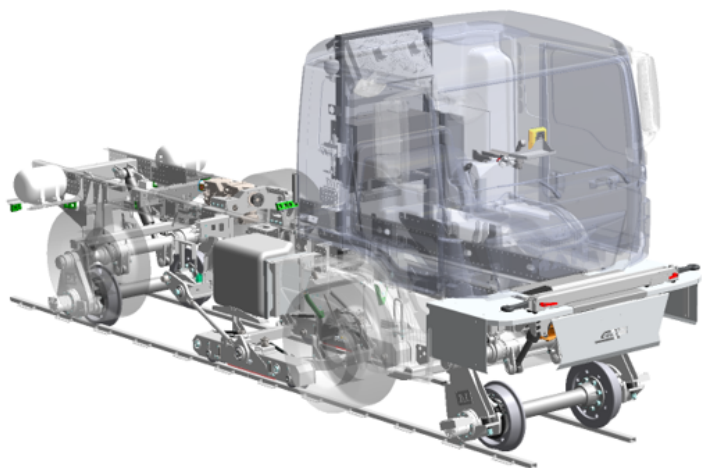
Beschreibung

Die 2-achsige Zweiwege-Einrichtung für leichte Nutzfahrzeuge basiert auf je einer hydrostatisch angetriebene Fahrwerkseinheit an der Front und am Heck des Trägerfahrzeuges (markenunabhängig). Mit der hydraulischen Hubmechanik wird das Fahrzeug auf dem Gleis komplett ausgehoben. Für einen Einsatz im Gelände sowie für das Einleisen auf nicht eingedecktem Gleis verfügt das Fahrzeug über grosse Böschungswinkel.

Pro Achse sorgen zwei Hydraulikmotoren für Vortrieb und Scheibenbremsen an jedem Rad für Verzögerung, bzw. Stillstand. Für den Betrieb im Starkgefälle (> 60?) ist optional eine Lore mit Magnet-Schienenbremsen verfügbar.

Für den Wechsel zwischen Normal- (1435 mm) und Meterspur (1000 mm) werden Gleisräder und Achswelle ausgetauscht. Optional kann eine Achswelle mit Zahnradantrieb verwendet werden.

Die Konfiguration des Trägerfahrzeuges erfolgt in Abstimmung mit dem Kunden auf dessen spezifische Bedürfnisse.



Patrick Willi

Produktmanager Spezialfahrzeuge
Eisenbahntechnik

+41 52 557 92 87
p.willi@mueller-technologie.ch

